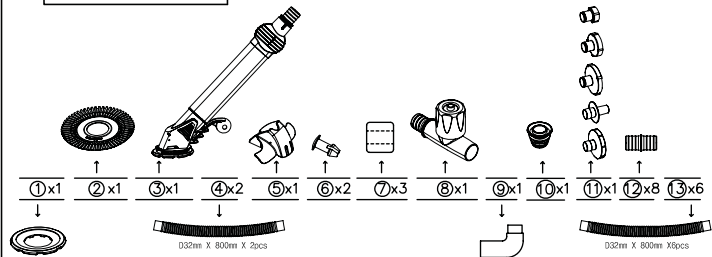
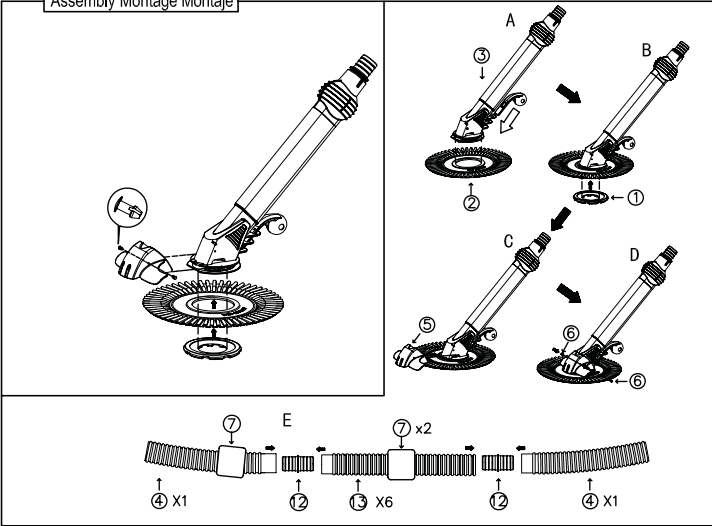


Parts Elements Elementos

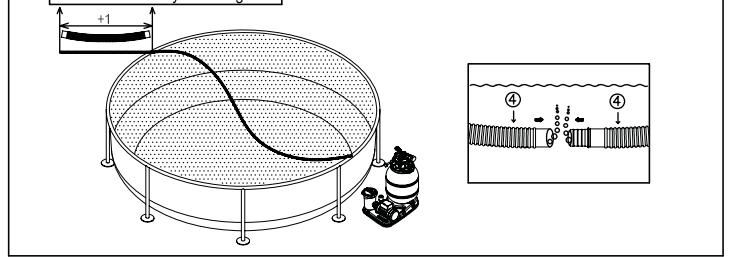


	1	2	3	4	5	6	7	8	9	10	11	12	13
ENG	Shoe	Disk	Cleaner head	Transparent hose	Hub cap	Lock shaft	Float ring	Flow regulator	Bent connector	Universal adapter	Wall connector	Connector	White hose
FRA	Patin	Disque	Aspirateur	Transparent tuyau	Emballage	Chaville de maintien	Flotteur anneau	Régulateur de débit	Courbé Connecteur	Raccord universel	Mur Connecteur	Connecteur	Blanc tuyau
ESP	Zapata	Disco	Aspirador	Manguera transparente	Embalizador	Pasador	Flotador	Regulador de caudal	Codo conexión	Adaptador universal	Pared conector	Conector	Manguera blanca

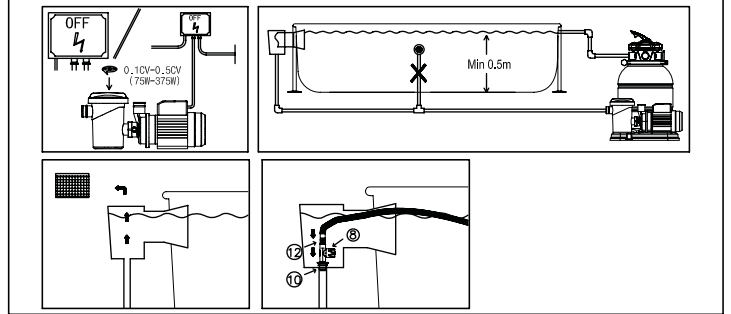
Assembly Montage Montaje



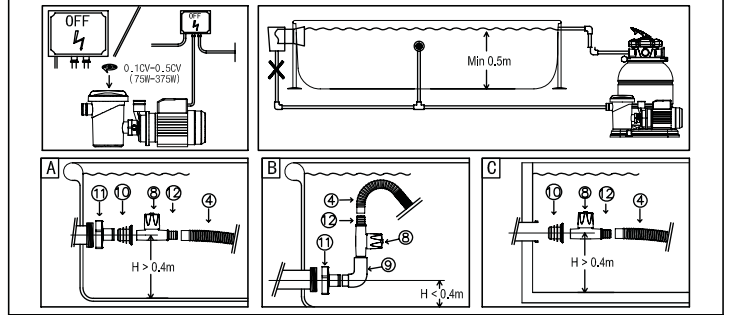
Hose sections Tuyaux Mangueras



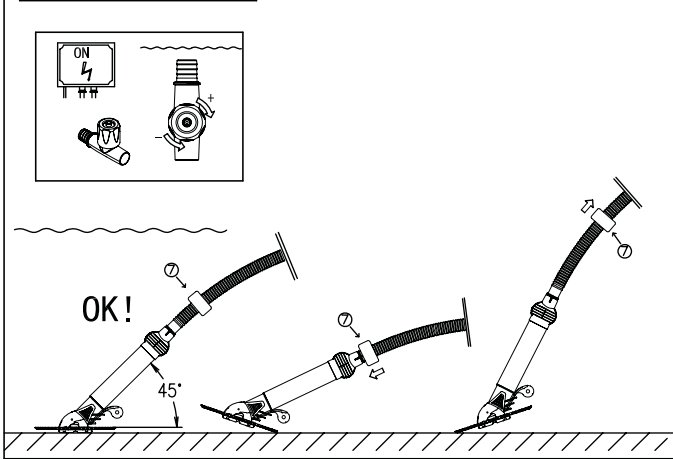
Skimmer



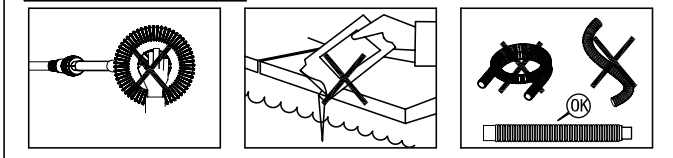
Suction nozzle Bouche d'aspiration Boquilla aspiración



Adjustment Ajuste D'ajustement



Important Important Importante



Patent application No.200920201605,1
200920201604,7
200920201603,2
200920201606,6
200920201602,8

August 25th, 2009

Made in China

We reserve the right to change all or part of the articles or contents of this document, without prior notice
Nous nous réservons le droit de modifier totalement ou en partie les caractéristiques de nos articles ou le contenu de ce document sans préavis
Nos reservamos el derecho de cambiar total o parcialmente las características de nuestros artículos o el contenido de este documento sin previo aviso

Installation manual Manuel d'installation Manual de instalación

MAMBA XS

AUTOMATIC CLEANER
ASPIRATEUR AUTOMATIQUE
LIMPIAFONDOS AUTOMÁTICO

ATTENTION!
Keep away from the reach of children and pets.
Tenir hors de la portée des enfants et des animaux domestiques.
Mantener fuera del alcance de los niños y mascotas.

